

Objekti na kanalskoj mreži

Silazna okna (revizijska, kontrolna)

Omogućuju pristup kanalima u svrhu kontrole i održavanja

Postavljaju se na:

- početku kanala
- mjestima promjene profila
- kod promjene uzdužnog pada kanala
- na mjestima skretanja kanala
- na mjestima priključka sekundarnih kanala
- na kanalima koji su u pravcu na određenim razmacima:

$\Phi 250 - 600\text{mm}$

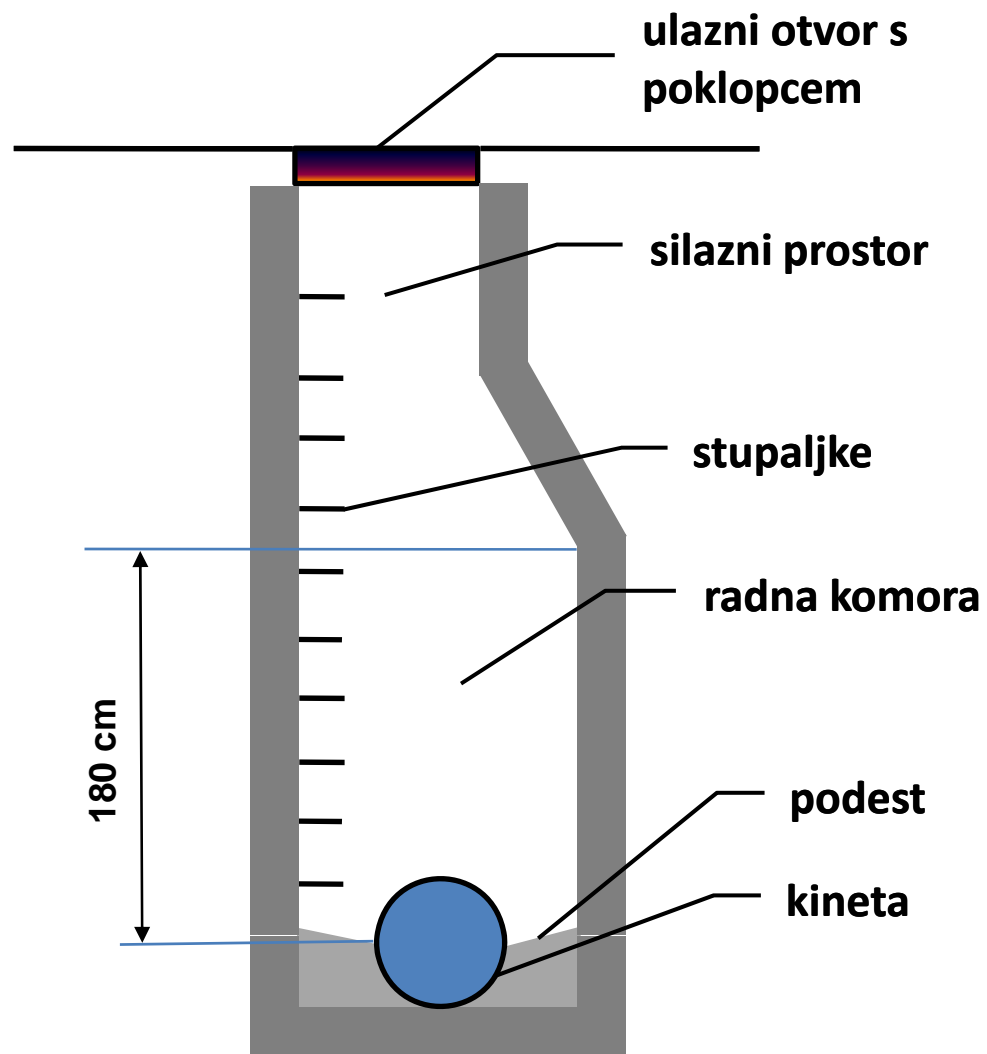
$L = 50\text{m}$

$\Phi 700 - 1400\text{mm}$

$L = 75\text{m}$

$\geq \Phi 1400\text{mm}$

$L = 150\text{m}$



tlocrt okna min. 80/80 cm, ili Φ 80cm, (bolje 100cm)

poklopac min. 600/600mm, ili Φ 600mm

Dijelovi silaznog okna

Prema obliku silazna okna mogu biti:

- kružnog oblika
- pravokutnog oblika
- složenog (kod većih profila)

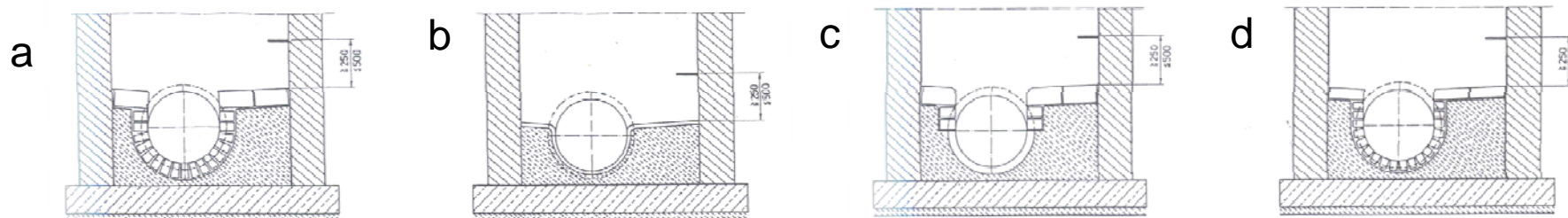
Obzirom na način izvedbe, silazna okna mogu biti:

- monolitna
- montažna
- polumontažna

Obzirom na materijal izvedbe, silazna okna mogu biti od:

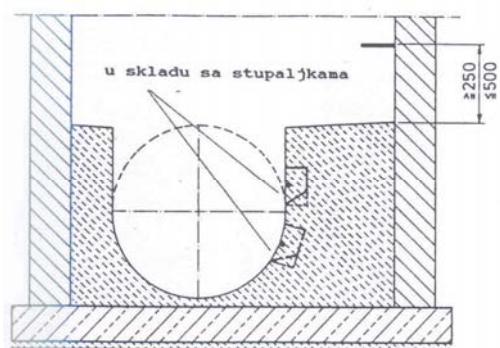
- od opeke i kamena (stara rješenja)
- betona i armiranog betona
- betonskih i armirano-betonskih blokova
- plastičnih materijala (PE, PP, Poliester)

Kinete se izvode obično do polovine poprečnog presjeka cijevi, a bolje je više, naročito kod cijevi za otpadnu vodu u RSU

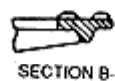
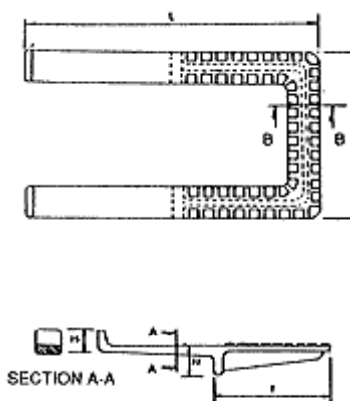


Kinete izvedene od:

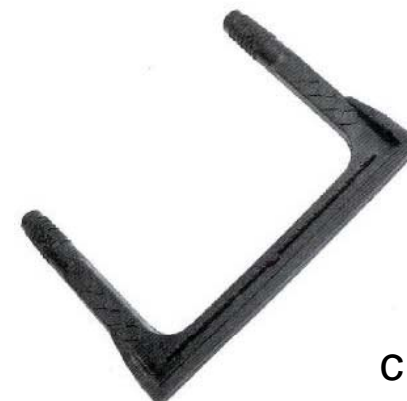
- a) klinker opeke**
- b) plastične obloge ili premaza**
- c) polucijevi i klinkera**
- d) oblutaka i klinkera**



a



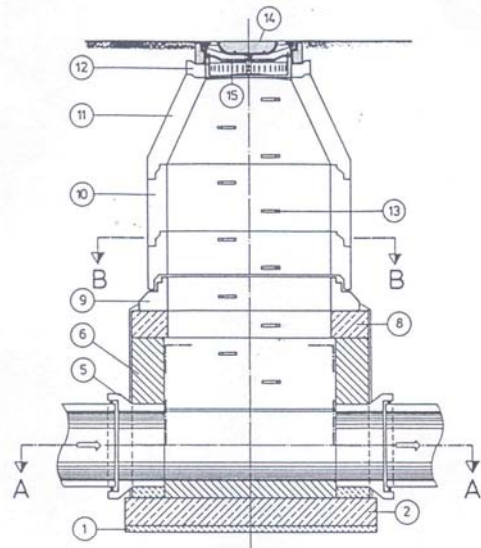
b



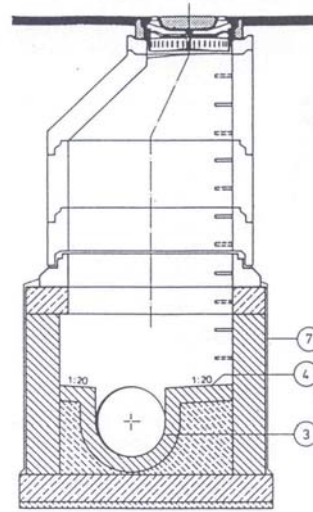
c

Stupaljke: a) u kineti velikog promjera, b) od lijevanog željeza i c) od polipropilena

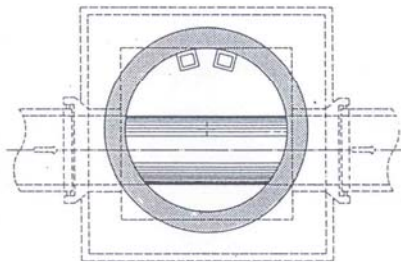
Montažno okno do profila DN500 mm



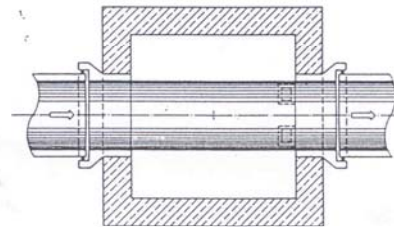
presjek C-C



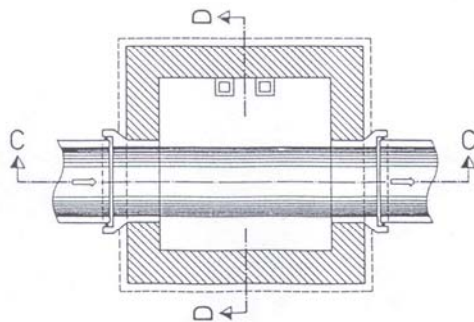
presjek D-D



presjek B-B

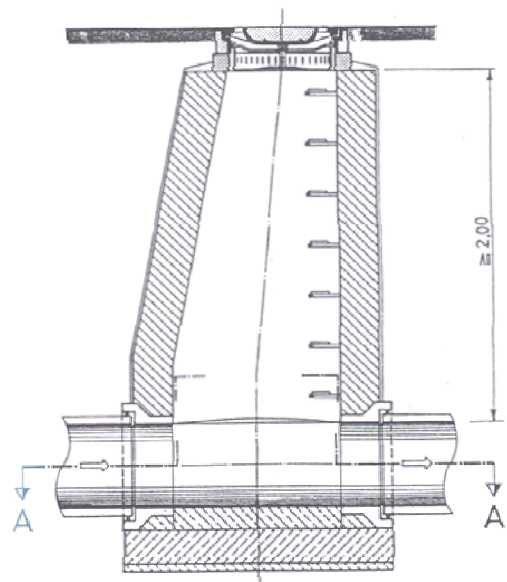


varijanta

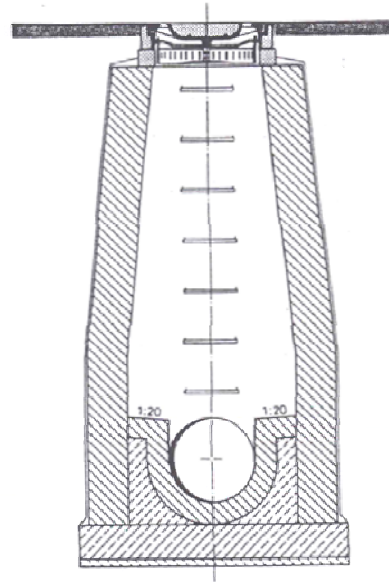


presjek A-A

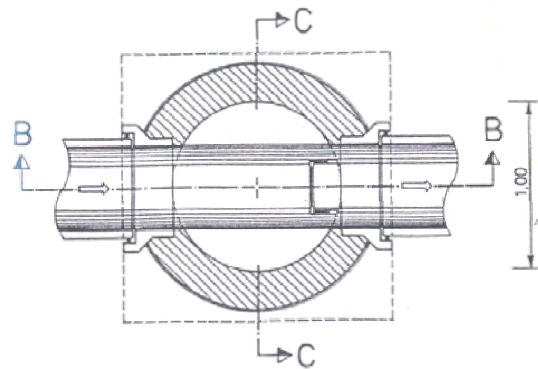
- 1 posteljica
- 2 temeljna ploča
- 3 kineta
- 4 podest
- 5 priključni komad
- 6 zidovi
- 7 vanjski premaz
- 8 prelazna ploča
- 9 podnožni prsten
- 10 prsten okna
- 11 vrat okna
- 12 podložni prsten
- 13 stupaljke
- 14 poklopac okna
- 15 hvatač nečistoća



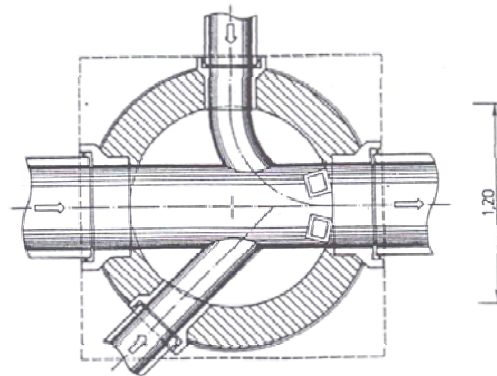
presjek B-B



presjek C-C

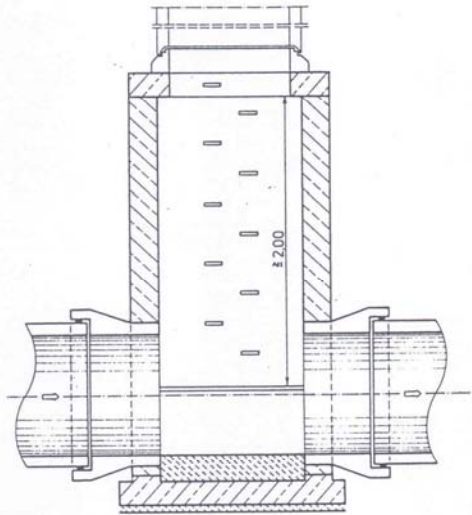


presjek A-A

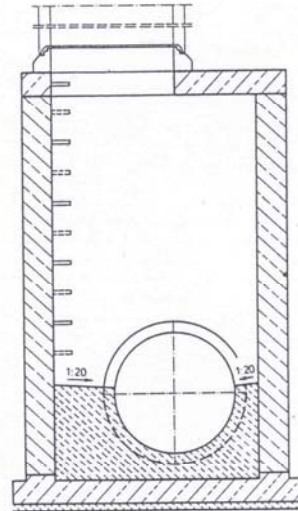


varijanta

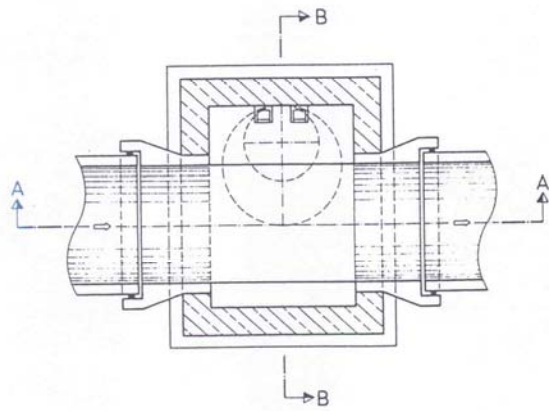
**Monolitno okno do
profila DN500mm**



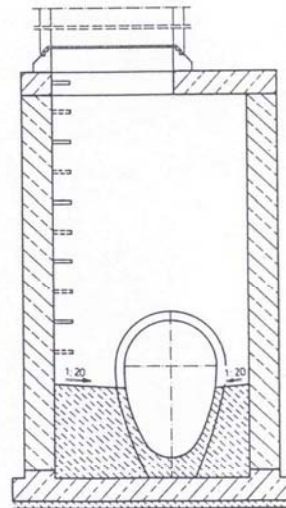
presjek A-A



presjek B-B

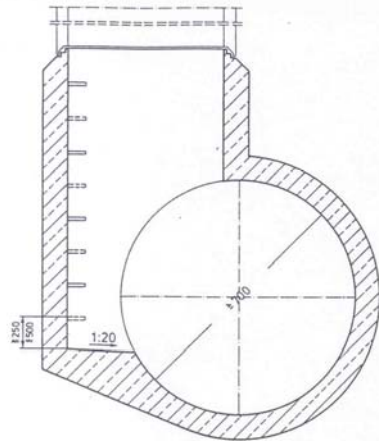


tlocrt

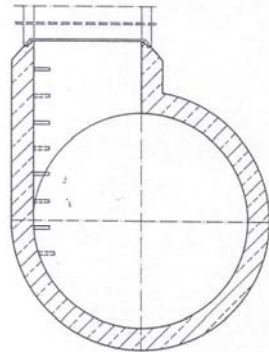


varijanta

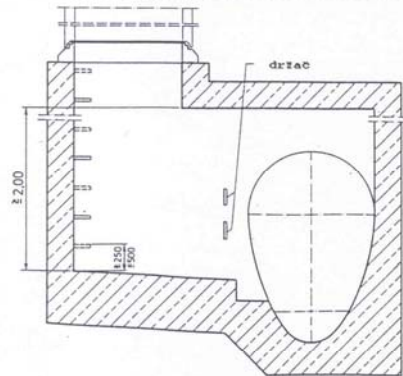
**Okno preko profila
DN600mm**



tangencijalno okno s jednostranim nogostupom

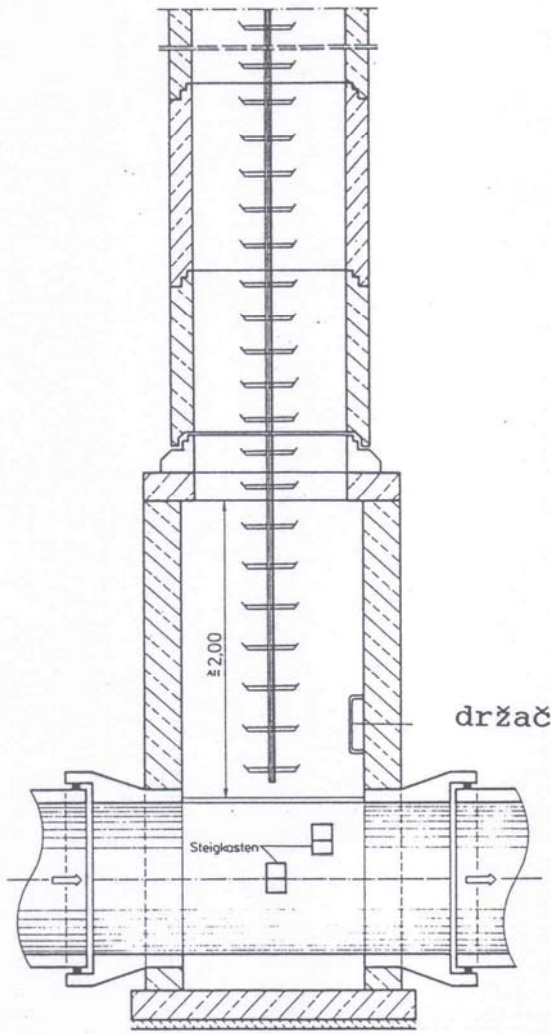


tangencijalno okno bez nogostupa
oborinski ili rasteretni kanali

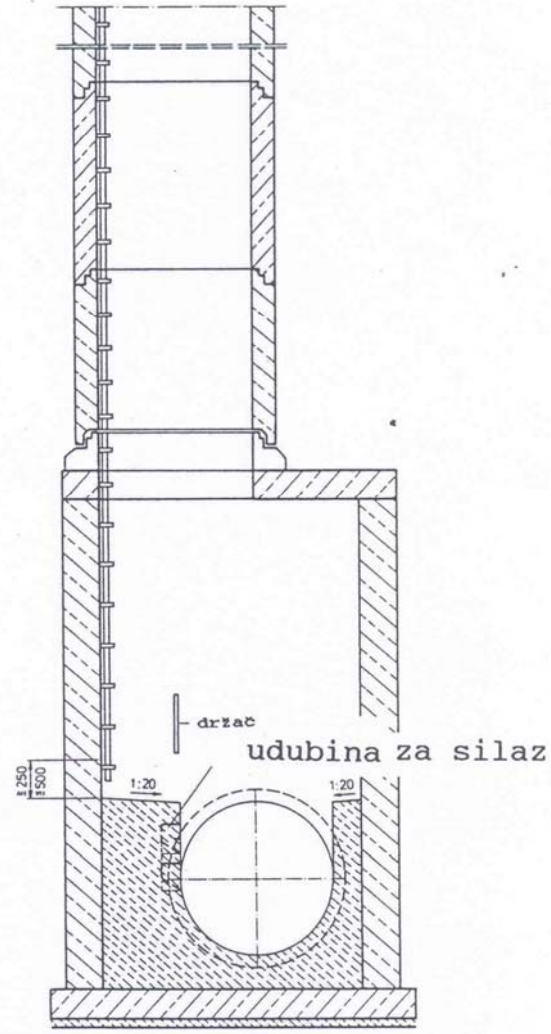


s bočnim nogostupom

**Okna s bočno
postavljenim silazom
(veliki profili cijevi)**

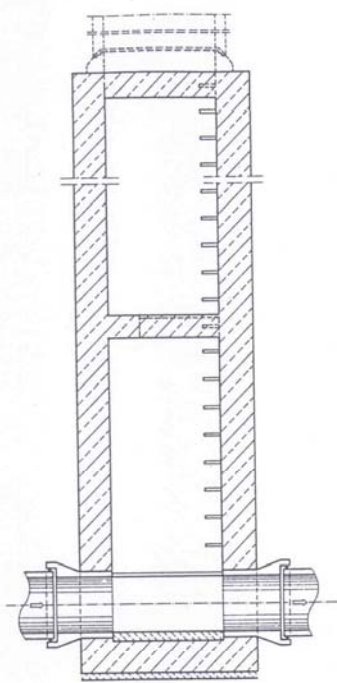


presjek A-A

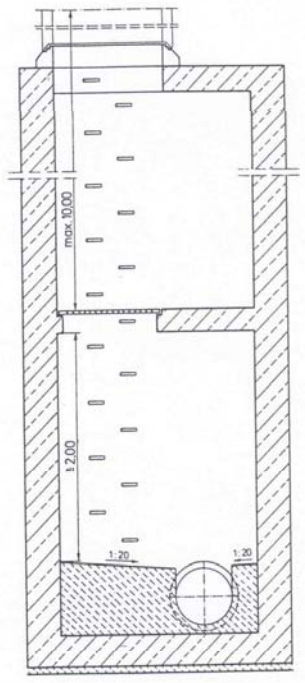


presjek B-B

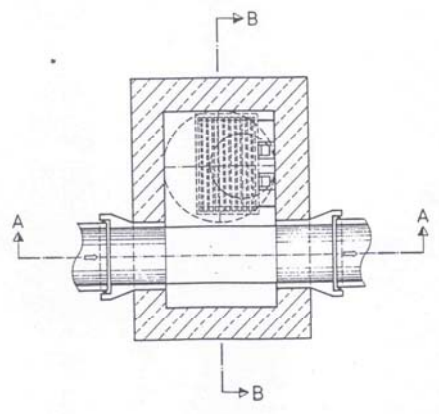
Okno velike dubine s osiguranjem od pada



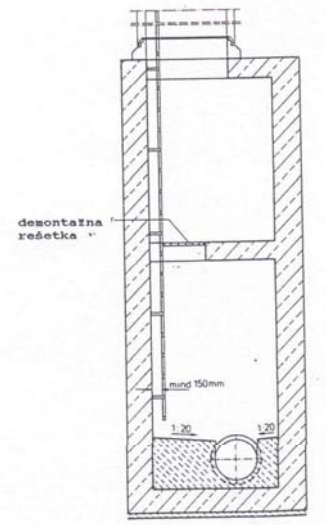
presjek A-A



presjek B-B

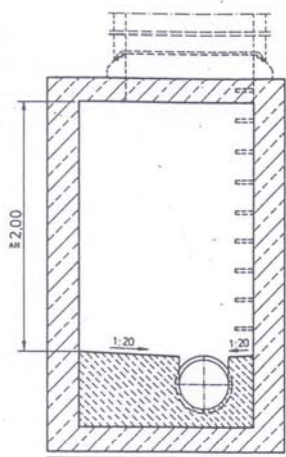


tlocrt

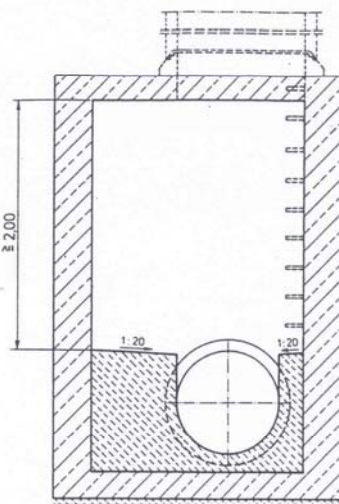


varijanta

Okno velike dubine s međupodestom



presjek A-A



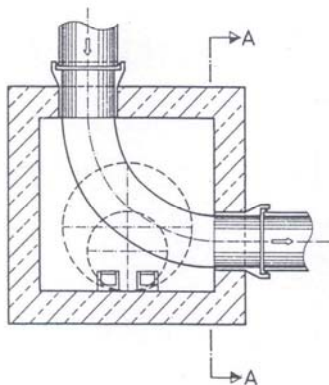
presjek A-A

Okno za skretanje kanala:

a) do DN 500mm

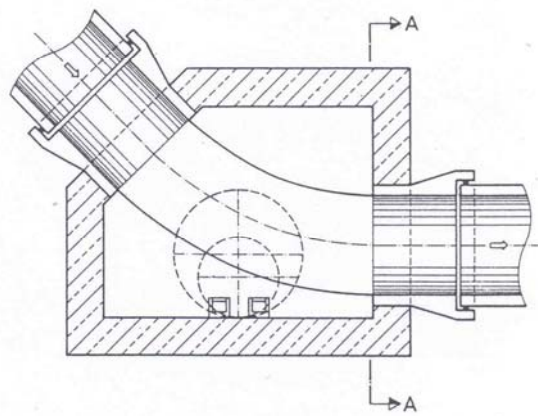
b) od DN 600mm

a

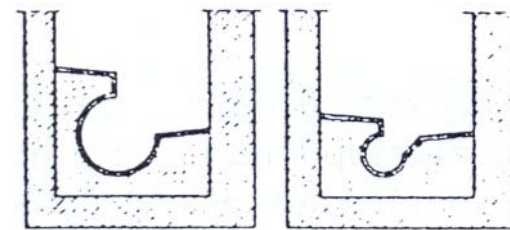


tlocrt

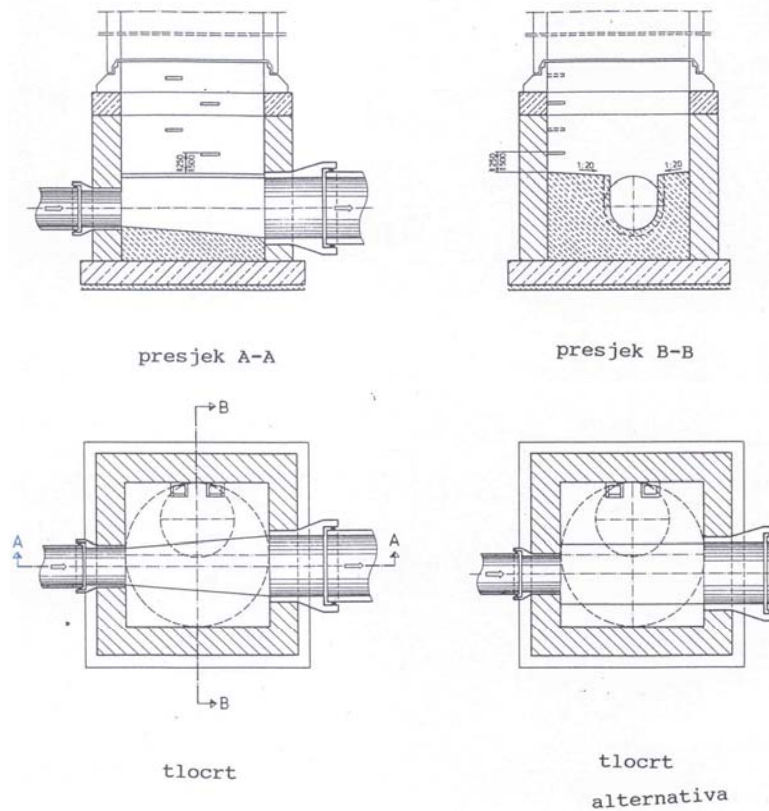
b



tlocrt

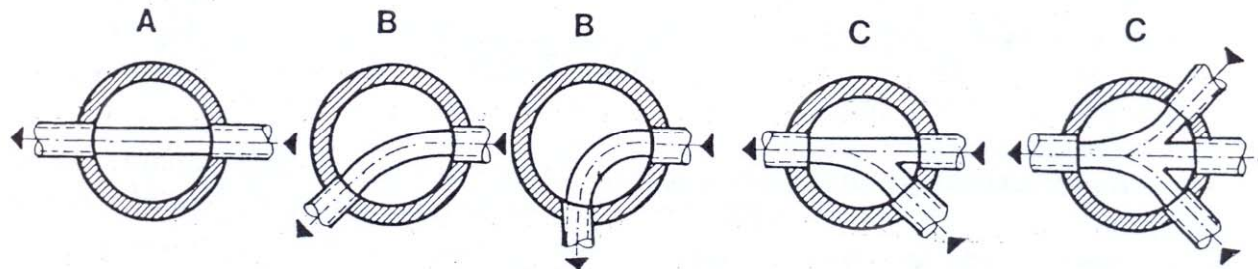


Oblikovanje kinete u luku kod velikih padova kanala:



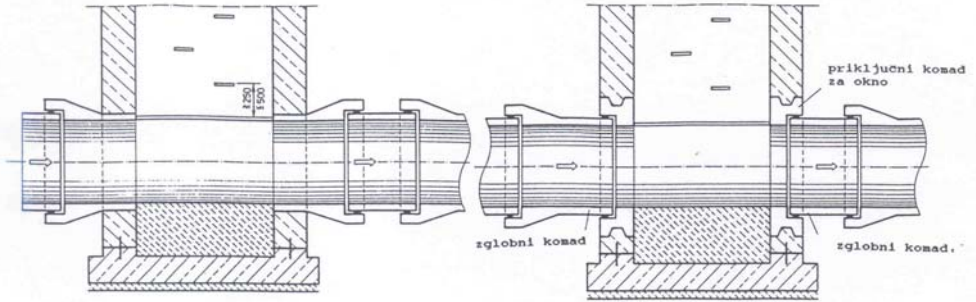
Izvođenje kinete u pravcu kod promjene profila kanala

$$R \geq 3D; \alpha_{\max} = 90^\circ$$



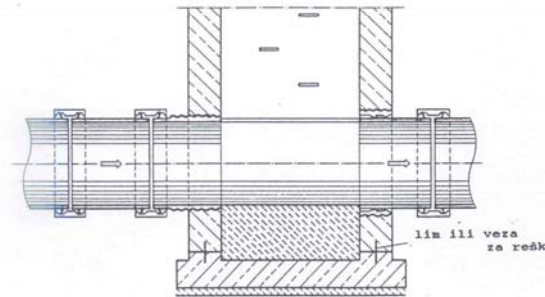
Izvođenje kinete: a) kanal u pravcu, b) kanal u skretanju, c) priključenje više kanala

Načini priključenja različitih vrsta cijevi na okna

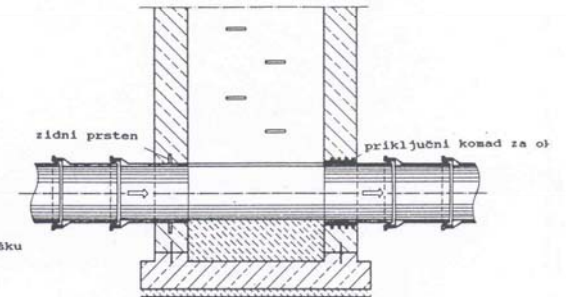


priključenje betonskih cijevi

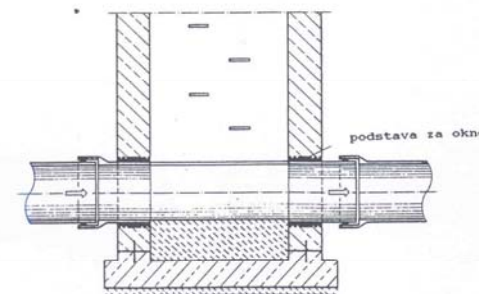
priključenje betonskih cijevi (varijanta)



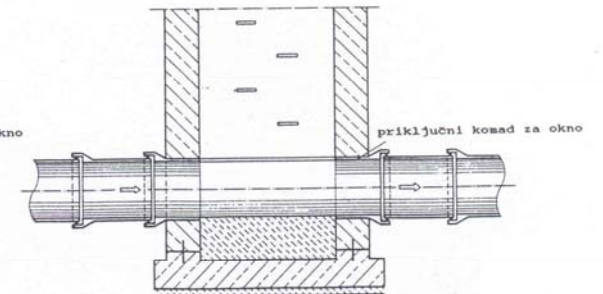
priključenje AC-cijevi
s dvije mogućnosti priključenja



priključenje L.ž. cijevi
s dvije mogućnosti priključenja



priključenje plastičnih cijevi

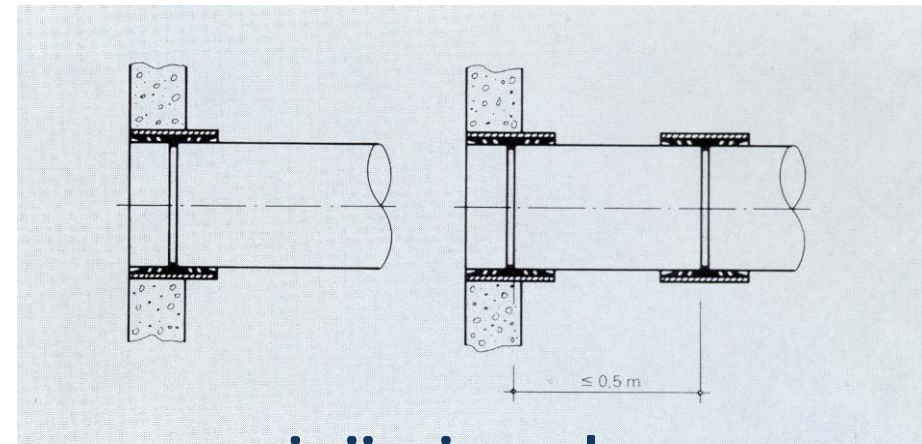
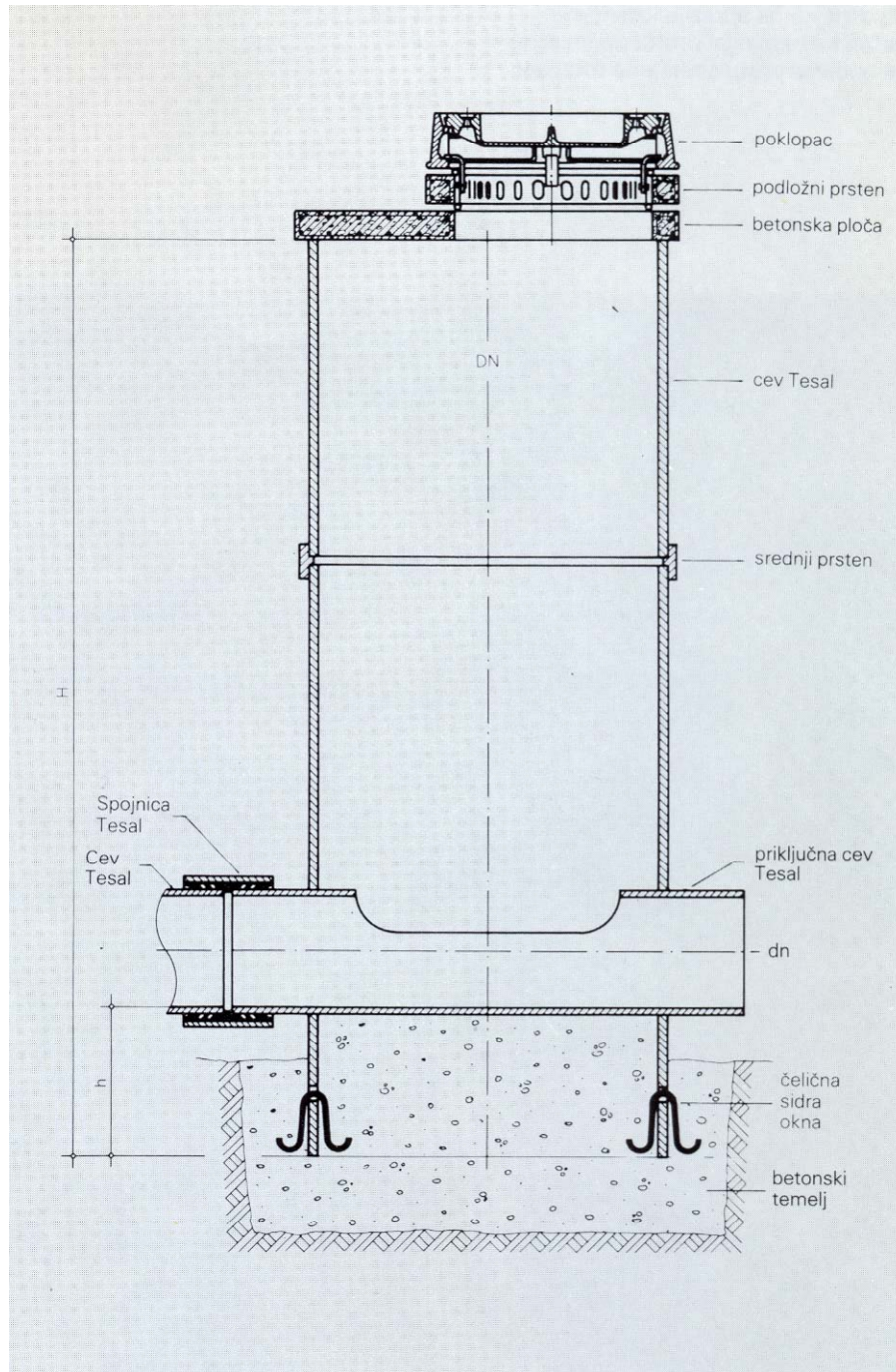


priključenje cijevi od kamenštine



Izrada kineta od poliestera

Montažno okno od poliestera



spoj cijevi na okno

Betonsko montažno okno "SAMOBORKA"



gumena brtva



RO 1000



Polipropilenska okna



Polietilenska okna

Poklopci

Okrugli

Φ600

Φ800

Kvadratni

600/600

800/800



Klasa A - 15 kN

Klasa A - 50 kN

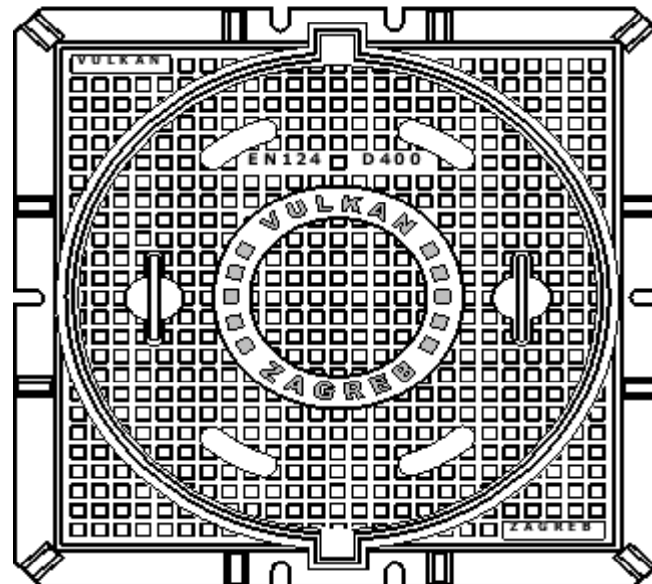
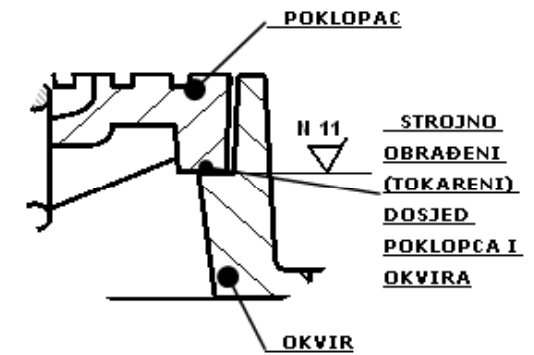
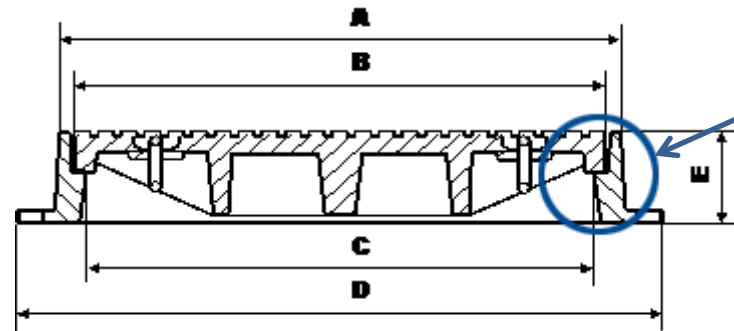
Klasa B - 125 kN

Klasa B - 150 kN

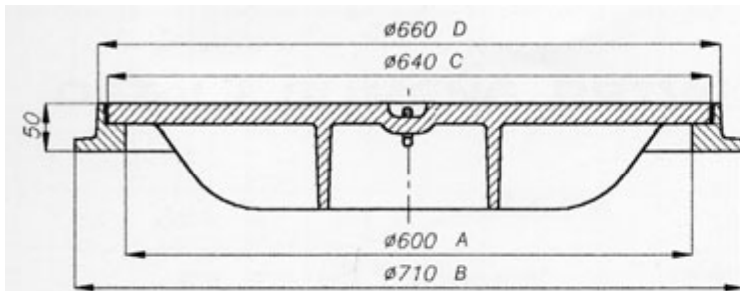
Klasa C - 250 kN

Klasa D - 400 kN

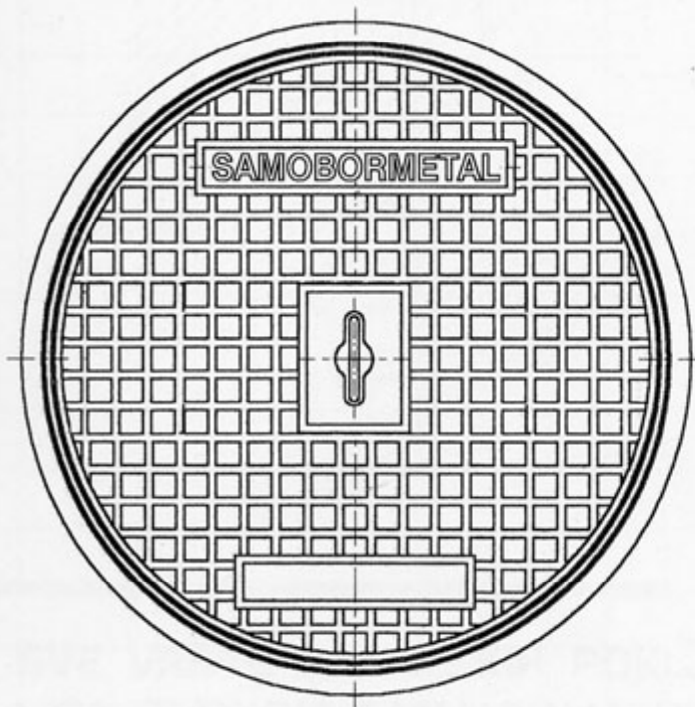
Kvadratni poklopac



Okrugli poklopac



NOSIVOST	A	B	C	D	KG
50 KN	600	710	640	660	54
150 KN	600	710	640	660	65
250 KN	600	710	640	660	85
400 KN	600	710	640	660	92



Magnetni podizač poklopaca



Poklopci s raznih strana svijeta